

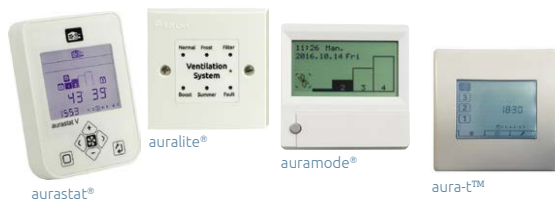


Voor gebruik in grote woningen

De HRV10 Q Plus, de continu werkende ventilatie-eenheid voor het hele huis met warmteterugwinning is speciaal ontwikkeld voor betere prestaties ten opzichte van oudere modellen, in overeenstemming met de nieuwe bouwontwerp voorschriften.

Dankzij de combinatie van een uiterst laag stroomverbruik en een zeer efficiënte warmtewisselaar, speciaal ontwikkeld om SAP-prestaties via Appendix Q te vergroten, kan de eenheid in grotere appartementen of woningen worden geïnstalleerd.

De Eco-uitvoeringen bieden een 100% luchtstroomkerende zomerbypass, als zodanig erkend en opgenomen in de Britse database voor productkenmerken. Hierbij zijn ook opties inbegrepen m.b.t. intelligente vochtigheidsregeling; deze kunnen worden voorzien van de auralite® statusindicator (HMB- en B-modellen) of de auramode®, aurastat® of aura-t™ regelaars (alleen B-modellen).



Kenmerken en voordelen

- Compacte eenheid
- Uiterst laag specifiek ventilatorvermogen; tot onder 0,52 W/l/s
- Zeer efficiënte warmtewisselaar; tot max. 91%
- Luchtdebiet tot max. 399 m³/h bij 100 Pa
- Constructie van EPP met laag gewicht die voor een hoge mate van thermische isolatie zorgt
- Geschikt voor kanalen met diameter van 150mm
- Onafhankelijke regeling van ventilatoren
- Intelligente vorstbeveiliging, getrapte reductie van de hoeveelheid toegevoerde lucht voorkomt dat de HRV-eenheid bevriest.
- Setback-voorziening om de ventilatie te verminderen waar plaatselijke voorschriften dat toestaan
- Volledig instelbare boostoverschrijdingstimer, van 0 tot 60 minuten; kan worden gebruikt met niet-vergrendelbare (indruk-)schakelaars om te voorkomen dat de eenheid per ongeluk in de boostmodus blijft staan.
- Intelligente regelaar, snel en gemakkelijk in gebruik te stellen
- Uit EPP gevormde, geïsoleerde 150mm poortadapters met lage weerstand standaard inbegrepen
- Licht in gewicht voor gemakkelijke plaatsing
- Spanningsvrije schakelbesturing
- Gevouwen ISO Coarse 65%/G4-filters standaard. ISO ePM1 50%/F7 op aanvraag (alleen standaardeenheid)
- Uitvoering met metalen behuizing verkrijgbaar (HRV10M Q Plus)
- Snel te bevestigen montagebeugel
- Gepatenteerde kenmerken
- Doeltreffend in het terugbrengen van verontreinigende stoffen in de woning en het verbeteren van de binnenluchtkwaliteit (IAQ), en daarmee het verminderen van het risico van het zgn. giftige-woningsyndroom

Basisuitvoering:

- Zomer modus

Eco-uitvoeringen:

- Intelligente bedieningsorganen voor zomerbypass en vochtigheid
- Zomer boost®-voorziening

Eco HMB-modellen:

- Compatibel met auralite® (TP518) statusindicator

Eco B-modellen:

- Compatibel met de Eco-aura serie; aurastat® auramode® en aura-t™ (TP536) regelaars en auralite® (TP519) statusindicator
- aura-t™ gemonteerd binnen unit optie
- Kanaalverwarmingsinrichting (onafhankelijke voeding vereist)
- BMS-compatibel via RS485

Productcodes

HRV10 Q Plus -

TP440A - Energieklasse A

HRV10 Q Plus HMB Eco auralite® & aura-t™ ready

- **TP440HMB** - Energieklasse A

HRV10 Q Plus B Eco-aura controls ready -

TP480B - Energieklasse A+

HRV10M Q Plus -

TP441A - Energieklasse A

HRV10M Q Plus HMB Eco auralite® & aura-t™

ready - **TP441HMB** - Energieklasse A

HRV10M Q Plus B Eco-aura controls ready -

TP481B - Energieklasse A+

Filters:

XP44023 - ISO Coarse 65%/G4-filters op aanvraag verkrijgbaar

XP46223 - ISO Coarse 65%/G4 / ISO ePM1 55% / F7 filters op aanvraag verkrijgbaar.

Normen

Is in overeenstemming met de wettelijk vereiste voorschriften van de Britse bouwvoorschriften en technische normen voor ventilatie en BRD 398.

Beproefd vlg. SAP Appendix Q.

Overtreft de voorschriften van Goedgekeurd document L inzake bouwvoorschriften (Engeland & Wales).

Voldoet aan de RoHS-richtlijn van de EU.

Is in overeenstemming met de voorschriften in de door de EG-Raad vastgestelde richtlijnen inzake elektromagnetische compatibiliteit en elektrische veiligheid:

2006/95/EG (Laagspanningsrichtlijn), 2004/108/EG (Elektromagnetische compatibiliteit)

EN 60335-1:2002/A2:2006, EN 60335-2-80:2003/A1:2004. Met CE-markering.

Specificaties

Afmetingen: HRV10 Q Plus - 790mm breed x 665mm hoog (excl. poorten) x 485mm diep (495mm incl. montagebeugel). HRV10M Q Plus 800mm breed x 675mm hoog (excl. poorten) x 495mm diep (505mm incl. montagebeugel).

Gewicht: HRV10 Q Plus – 17,5 kg, HRV10M Q Plus – 31 kg.

Afwerking: HRV10 Q Plus – Zwart EPP, HRV10M Q Plus – Wit gelakt.

Materialen: Geëxpandeerd polypropyleen (EPP), Warmtewisselaar – Polystyreen, inwendige isolatie – Nitrilschuimrubber met gesloten cellen, brandweerstandsklasse 'O', Standaardfilters: Gevouwen paneelfilters, klasse ISO Coarse 65%/G4. N.B.: Behalve HRV10.25M Q Plus Behuizing – Zintec-plaatstaal, met poedercoating.

Garantietermijn: garanties 2 jaar volgens Europese wetgeving.

Elektrisch: 230V ~ 50/60Hz, 5A zekering.

Installatie: De installatie dient plaats te vinden in overeenstemming met de voorschriften, zoals de aanbevelingen in de Domestic Ventilation Compliance Guide (overzicht van vereisten voor woningventilatie) (Engeland & Wales) en van de Residential Ventilation Association.

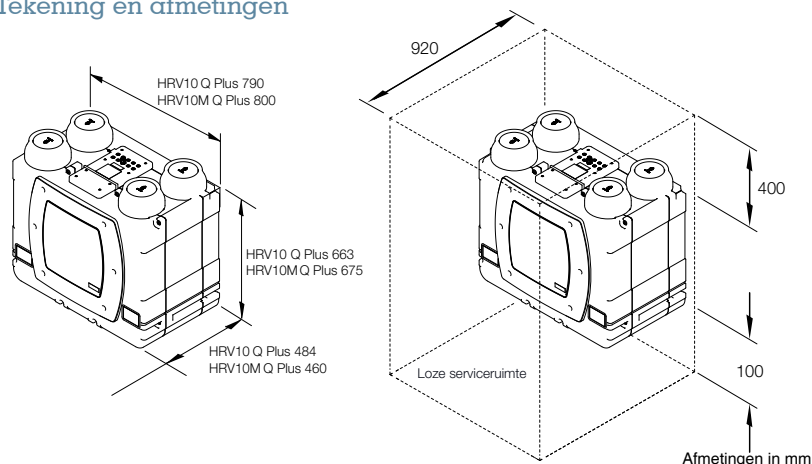
Akoestische gegevens: Volledige akoestische gegevens online beschikbaar www.titon.com/acoustics

Akoestische gegevens

Product	% van max. stroming	Luchtstroom	dB(A) @ 3m hemisferisch			dB(A) @ 3m sferisch	
			Inductie-inlaat	Inductie-uitlaat	Geluidsdrukniveau op 3 m	Geluidsdrukniveau op 3 m	
HRV10 Q Plus Eco	41%	44 l/s @ 22Pa	27	38	27	24	
	69%	75 l/s @ 51Pa	36	48	37	34	
	100%	108 l/s @ 100Pa	43	57	51	48	
HRV10M Q Plus Eco	41%	44 l/s @ 22Pa	27	38	23	20	
	69%	75 l/s @ 51Pa	36	48	33	30	
	100%	108 l/s @ 100Pa	43	57	46	43	

Zie www.titon.com voor akoestische gegevens over volledige frequentie bij diverse snelheden. Alle akoestische gegevens zijn door derden beproefd bij Sound Research Laboratories (SRL) Ltd.

Tekening en afmetingen



Prestaties

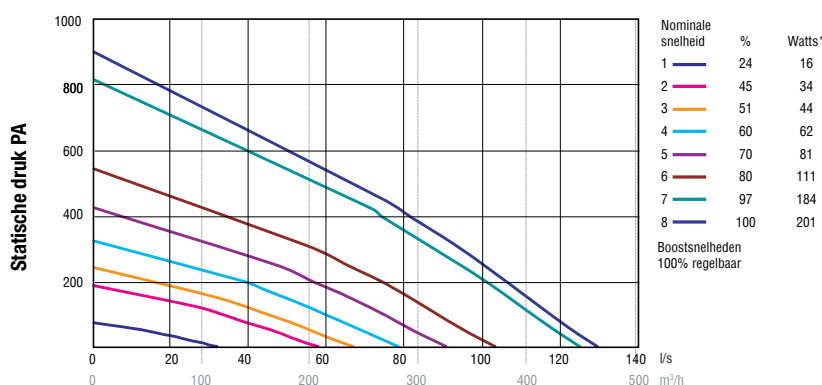
Onderstaande cijfers en nalevingsniveaus hebben betrekking op de huidige SAP-voorschriften. Het herziene SAP-richtsnoer zal van invloed zijn op de prestaties. De actuele cijfers zijn te vinden op de desbetreffende productpagina op www.titon.com.

Configuratie uitlaataansluiting*	Instelling ventilator-snelheid	SFP (W/l/s)	Warmteoverdrachtsrendement (%)		
			2009	2012	
Keuken + 1 toegevoegde natte ruimte	100% variabel	0,57	91%	0,55	90%
Keuken + 2 toegevoegde natte ruimten	100% variabel	0,52	90%	0,57	90%
Keuken + 3 toegevoegde natte ruimten	100% variabel	0,53	90%	0,65	89%
Keuken + 4 toegevoegde natte ruimten	100% variabel	0,59	89%	0,76	88%
Keuken + 5 toegevoegde natte ruimten	100% variabel	0,65	89%	0,9	87%
Keuken + 6 toegevoegde natte ruimten	100% variabel	0,74	88%	1,09	86%
Keuken + 7 toegevoegde natte ruimten	100% variabel	0,88	87%	1,27	85%

Cijfers ontleend aan de resultaten uit de BRE-test

*Aantal natte ruimten is gebaseerd op de SAP Q-testcriteria en houdt geen rechtstreeks verband met de voorgeschreven prestatie-eisen.

Nominaal ventilatorvermogen



*@FID (0 Pa)

Alle eenheden bieden 100% instelbare snelheidsregeling. Vermogenskarakteristieken voor Eco-uitvoering.