



Voor gebruik in grote woningen

De HRV10.25 Q Plus, de continu werkende ventilatie-eenheid voor het hele huis met warmteterugwinning is speciaal ontwikkeld voor betere prestaties ten opzichte van oudere modellen, in overeenstemming met de nieuwe **Bouwontwerpvoorschrift**.

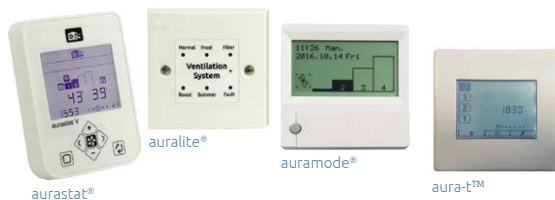
Dankzij de combinatie van een uiterst laag stroomverbruik en een zeer efficiënte warmtewisselaar, speciaal ontwikkeld om SAP-prestaties via Appendix Q te vergroten, kan de eenheid in grotere appartementen of woningen worden geïnstalleerd.

De Eco-uitvoeringen bieden een 100% luchtstroomkerende zomerbypass, als zodanig erkend en opgenomen in de Britse database voor productkenmerken. Hierbij zijn ook opties inbegrepen m.b.t. intelligente vochtigheidsregeling; deze kunnen worden voorzien van de auralite® statusindicator (HMB- en B-modellen) of de auramode®, aurastat® of aura-t™ regelaars (alleen B-modellen).



HRV 10.25 Q Plus

HRV 10.25M Q Plus



aurastat®

auralite®

auramode®

aura-t™

Kenmerken en voordelen

- Compacte eenheid
- Uiterst laag specifiek ventilatorvermogen; tot onder 0,39 W/l/s
- Zeer efficiënte warmtewisselaar; tot max. 90%
- Luchtdebiet tot max. 518 m³/h bij 100 Pa
- Geschikt voor kanalen met diameter van 150 mm
- Onafhankelijke regeling van ventilatoren
- Intelligente vorstbeveiliging, getrapte reductie van de hoeveelheid toegevoerde lucht voorkomt dat de HRV-eenheid bevroert.
- Setback-voorziening om de ventilatie te verminderen waar plaatselijke voorschriften dat toestaan
- Volledig instelbare boostoverschrijdingstimer, van 0 tot 60 minuten; kan worden gebruikt met niet-vergrendelbare (indruk-)schakelaars om te voorkomen dat de eenheid per ongeluk in de boostmodus blijft staan.
- Intelligente regelaar, snel en gemakkelijk in gebruik te stellen
- Uit EPP gevormde, geïsoleerde 150mm poortadapters met lage weerstand standaard inbegrepen
- Licht in gewicht voor gemakkelijke plaatsing
- Spanningsvrije schakelbesturing
- Gevouwen ISO Coarse 65%/G4-filters standaard. ISO ePM1 50%/F7 op aanvraag (alleen standaardeenheid)
- Uitvoering met metalen behuizing verkrijgbaar (HRV10.25M Q Plus)
- Snel te bevestigen montagebeugel
- Gepatenteerde kenmerken
- Doeltreffend in het terugbrengen van verontreinigende stoffen in de woning en het verbeteren van de binnenluchtqualiteit (IAQ), en daarmee het verminderen van het risico van het zgn. giftige-woningsyndroom

Basisuitvoering:

- Zomer modus

Eco-uitvoeringen:

- Intelligente bedieningsorganen voor zomerbypass en vochtigheid
- Zomer boost®-voorziening

Eco HMB-modellen:

- Compatibel met auralite® (TP518) statusindicator

Eco B-modellen:

- Compatibel met de Eco-aura serie; aurastat® auramode® en aura-t™ (TP536) regelaars en auralite® (TP519) statusindicator
- aura-t™ gemonteerd binnen unit optie
- Kanaalverwarmingsinrichting (onafhankelijke voeding vereist)
- BMS-compatibel via RS485

Productcodes

HRV10.25 Q Plus HMB
Eco auralite® & aura-t™ ready -
TP442HMB - Energieklasse A

HRV10.25 Q Plus B
Eco-aura controls ready -
TP482B - Energieklasse A+

HRV10.25M Q Plus -
TP482BE - Energieklasse A

HRV10.25M Q Plus HMB
Eco auralite® & aura-t™ ready -
TP443HMB - Energieklasse A

HRV10.25M Q Plus B Eco-aura controls ready -
TP483B - Energieklasse A+

Filters:

XP44023 - ISO Coarse 65%/G4-filters op aanvraag verkrijgbaar

XP46223 - ISO Coarse 65%/G4 / ISO ePM1 55%/ F7 filters op aanvraag verkrijgbaar.

Normen

Is in overeenstemming met de wettelijk vereiste voorschriften van de Britse bouwvoorschriften en technische normen voor ventilatie en BRD 398.

Beproefd vlg. SAP Appendix Q

Overtreft de voorschriften van Goedgekeurd document L inzake bouwvoorschriften (Engeland & Wales).

Voldoet aan de RoHS-richtlijn van de EU.

Is in overeenstemming met de voorschriften in de door de EG-Raad vastgestelde richtlijnen inzake elektromagnetische compatibiliteit en elektrische veiligheid:

2006/95/EG (Laagspanningsrichtlijn), 2004/108/EG (Elektromagnetische compatibiliteit)
EN 60335-1:2002/A2:2006, EN 60335-2-80:2003/A1:2004. Met CE-markering.

Specificaties

Afmetingen: HRV10.25 Q Plus - 790mm breed x 665mm hoog (excl. poorten) x 485mm diep (495mm incl. montagebeugel). HRV10.25M Q Plus 800mm breed x 675mm hoog (excl. poorten) x 495mm diep (505mm incl. montagebeugel).

Gewicht: HRV10.25 Q Plus – 18 kg, HRV10.25M Q Plus – 31.5 kg.

Afwerking: HRV10.25 Q Plus – Zwart EPP, HRV10.25M Q Plus – Wit gelakt.

Materialen: Geëxpandeerd polypropyleen (EPP), Warmtewisselaar – Polystyreen, inwendige isolatie – Nitrilschuimrubber met gesloten cellen, brandweerstandsklasse 'O', Standaardfilters: Gevouwen paneelfilters, klasse ISO Coarse 65%/G4. N.B.: Behalve HRV10.25M Q Plus Behuizing – Zintec-plaatstaal, met poedercoating.

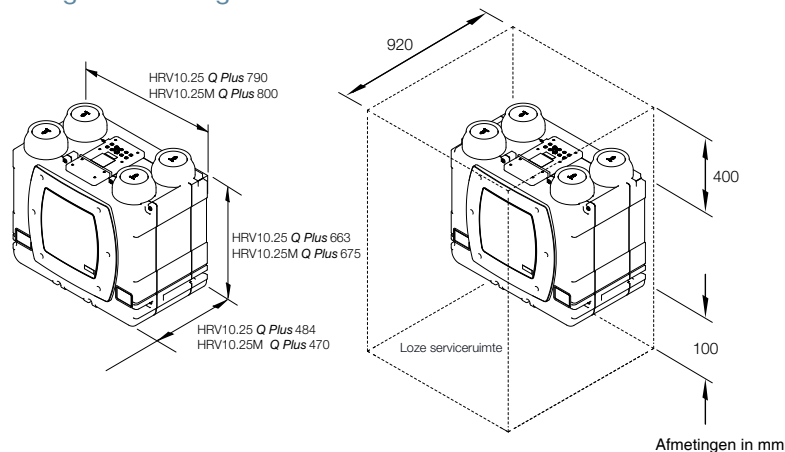
Garantietermijn: 2 jaar volgens Europese wetgeving.

Elektrisch: 230V ~ 50/60Hz, 5A zekering.

Installatie: De installatie dient plaats te vinden in overeenstemming met de voorschriften, zoals de aanbevelingen in de Domestic Ventilation Compliance Guide (overzicht van vereisten voor woningventilatie) (Engeland & Wales) en van de Residential Ventilation Association.

Akoestische gegevens: Volledige akoestische gegevens online beschikbaar www.titon.com/acoustics

Tekening en afmetingen



Afmetingen in mm

Prestaties

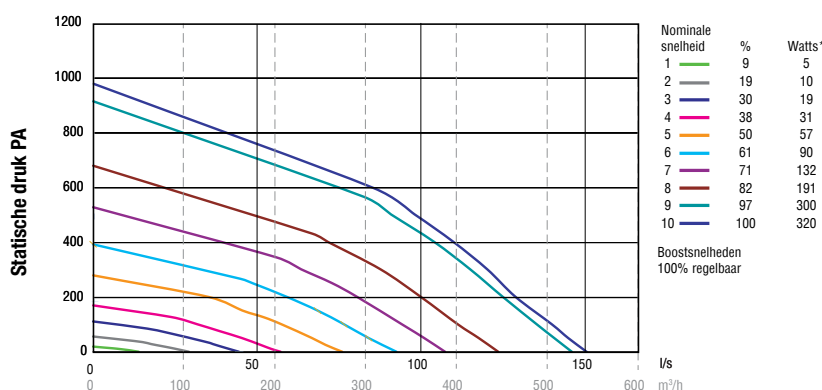
Onderstaande cijfers en nalevingsniveaus hebben betrekking op de huidige SAP-voorschriften. Het herziene SAP-richtsnoer zal van invloed zijn op de prestaties. De actuele cijfers zijn te vinden op de desbetreffende productpagina op www.titon.com.

Configuratie uitlaataansluiting*	Instelling ventilator-snelheid	SFP (W/l/s)	Warmteoverdrachtsrendement (%)		
			2009	2012	
Keuken + 1 toegevoegde natte ruimte	100% variabel	0,41	90%	0,43	90%
Keuken + 2 toegevoegde natte ruimten	100% variabel	0,39	90%	0,46	88%
Keuken + 3 toegevoegde natte ruimten	100% variabel	0,43	88%	0,54	87%
Keuken + 4 toegevoegde natte ruimten	100% variabel	0,48	87%	0,65	86%
Keuken + 5 toegevoegde natte ruimten	100% variabel	0,55	87%	0,79	85%
Keuken + 6 toegevoegde natte ruimten	100% variabel	0,64	86%	0,96	84%
Keuken + 7 toegevoegde natte ruimten	100% variabel	0,75	85%	1,16	83%

Cijfers ontleend aan de resultaten uit de BRE-test

*Aantal natte ruimten is gebaseerd op de SAP Q-testcriteria en houdt geen rechtstreeks verband met de voorgeschreven prestatie-eisen.

Nominaal ventilatorvermogen



*@FID (0 Pa)

Volumestroom

Alle eenheden bieden 100% instelbare snelheidsregeling. Vermogenskarakteristieken voor Eco-uitvoering.

Akoestische gegevens

Product	% van max. stroming	Luchtstroom	dB(A) @ 3m hemisferisch			dB(A) @ 3m sferisch	
			Inductie-inlaat	Inductie-uitlaat	Geluidsdruk niveau op 3 m	Geluidsdruk niveau op 3 m	
HRV10.25 Q Plus Eco	39%	56l/s @ 12Pa	32	47	35	32	
	66%	95l/s @ 44Pa	43	62	45	42	
	100%	144l/s @ 100Pa	48	70	54	51	
HRV10.25M Q Plus Eco	39%	56l/s @ 12Pa	32	47	30	27	
	66%	95l/s @ 44Pa	43	62	39	36	
	100%	144l/s @ 100Pa	48	70	49	46	

Zie www.titon.com voor akoestische gegevens over volledige frequentie bij diverse snelheden. Alle akoestische gegevens zijn door derden beproefd bij Sound Research Laboratories (SRL) Ltd.