

## Extra bescherming tegen door NO<sub>2</sub> veroorzaakte verontreiniging van buitenaf

Het Trimbox NO<sub>2</sub> Filter<sup>®</sup> van Titon vermindert stikstofdioxide (NO<sub>2</sub>), dat hoofdzakelijk wordt geproduceerd door uitlaatgassen van dieselmotoren.

Vanwege deze in steden en verstedelijkte gebieden optredende vervuiling is het noodzakelijk risicobeperkende maatregelen door te voeren ter verbetering van de binnenluchtkwaliteit. Het Trimbox NO<sub>2</sub> Filter<sup>®</sup> is een doeltreffend middel om een hoog NO<sub>2</sub>-gehalte tot een aanvaardbaar gemiddeld jaarlijks concentratieniveau van 40 µg/m<sup>3</sup> terug te brengen.

Naast een uitstekende reductie van NO<sub>2</sub> nemen de Trimbox actieve koolstoffilters van Titon ook zwaveldioxide, waterstofsulfide, chloorwaterstof, ammoniakgeur, vluchtige organische stoffen en oplosmiddelen op.



## Filtratie stikstofdioxide en eenheidsdrukval

(gebaseerd op voorfilterconcentraties stikstofdioxide van ≈ 200 µg/m<sup>3</sup>)

Luchtdebiet (l/s)	Filterverschil-druk (Pa)	Concentratie-reductie (%)
<b>Eenheid 1 (3 filters)</b>		
29	31	97.6
80,3	134	97.9
<b>Eenheid 2 (4 filters)</b>		
45.3	50	98.1
80,6	106	97.5

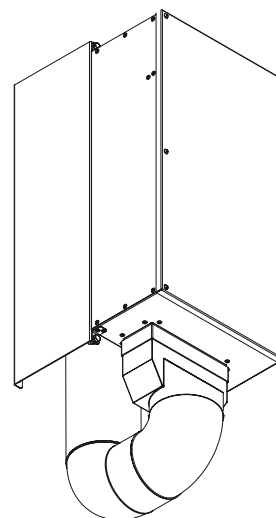
## Kenmerken en voordelen

- Doeltreffend in het verminderen van verontreinigende stoffen in de woning, resulterend in verbetering van de binnenluchtkwaliteit en vermindering van het risico van het zgn. giftige-woningsyndroom
- Geringe drukdaling
- Aantrekkelijk geprijsd
- F7-filter kan als optie worden geïnstalleerd voor een verdere verbetering van de binnenluchtkwaliteit.
- Compact ontwerp
- Compatibel met het assortiment eenheden met mechanische ventilatie met warmteterugwinning (MVHR-eenheden) van Titon
- Geheel beklede omkasting om kanaalgebonden geluid en condensatie te verminderen
- De eenheid kan in zowel inlaatlucht- als luchttoevoerkanalen worden geïnstalleerd.
- 95% vermindering van NO<sub>2</sub> bij voorfilterconcentraties van ≈ 200 µg/m<sup>3</sup>
- Effectieve geluiddemper
- Door derden beproefd op vermindering van zowel NO<sub>2</sub> als geluid
- G-filter elimineert 100% van PM10/35% van PM2.5 deeltjes
- F7-filter elimineert tot 95% van PM2.5 deeltjes

## Akoestische gegevens

Beproefd door de onafhankelijke SRL, kenmerk verslag C/23276/TO5, volgens NEN-EN-ISO 7235:2009

Beschrijving	Octaafband (Hz) Statische tussenschakelverzwakking, dB							
	63	125	250	500	1000	2000	4000	8000
<b>Eenheid 1 (3 filters)</b>	6.5	7.6	4.9	8.6	16.1	26.8	32.9	36
<b>Eenheid 2 (4 filters)</b>	6.1	6.8	5.6	10	18.5	35.3	35	39.8



Behind unit duct mounting kit available

## Productcodes

EENHEID 1:

**TP550** 220 x 90, **TP552** Ø160, **TP554** Ø150

EENHEID 2:

**TP551** 220 x 90, **TP553** Ø160, **TP555** Ø150

Afneembare isolatiemantel: 220x90mm poorten - XP9910248 150 of 160mm poorten - XP9910305

F7-voorfilter (G4 standaard in eenheden) - XP2010121

Kanaalaanbouwset achter eenheid - TP558

## Normen

Door derden beproefd op reductie van zowel NO<sub>2</sub> als geluid, gebaseerd op de huidige normen voor gezondheid zoals vastgelegd door de Wereldgezondheidsorganisatie en de Europese Unie.

Beproevingreferenties:

COSHH - Grenzen voor de blootstelling op het werk

COMEAP - Richtlijnen van de overheid inzake de gezondheidsaspecten m.b.t. luchtvervuiling

Wereldgezondheidsorganisatie WHO

## Specificatie

**Afmetingen:** 350mm breed x 690mm hoog (excl. poorten) x 205mm diep

**Poortafmetingen:** 220 mm x 90 mm, Ø150 mm, Ø160 mm

**Gewicht:**

Eenheid 1 (3 filters) – 17 kg

Eenheid 2 (4 filters) – 20 kg

Isolatiemantel - 2,8 kg

**Afwerking:** Witte lak

**Materialen:**

Behuizing: Behuizing van Zintec plaatstaal, met poedercoating wit

Inwendige delen: Zintec plaatstaal

**Voorfilter:** Synthetische filters van klasse ISO Coarse 60% (G4) standaard, ISO ePM1 55%/F7 als optie

**Actief koolstoffilter:** Met actieve koolstof in korrelvorm gevuld honingraatvormig filter

**Inwendige isolatie:** Nitrilschuimrubber met gesloten cellen, brandweerstandsklasse 'O'

**Kanaalpoorten:** Kunststof

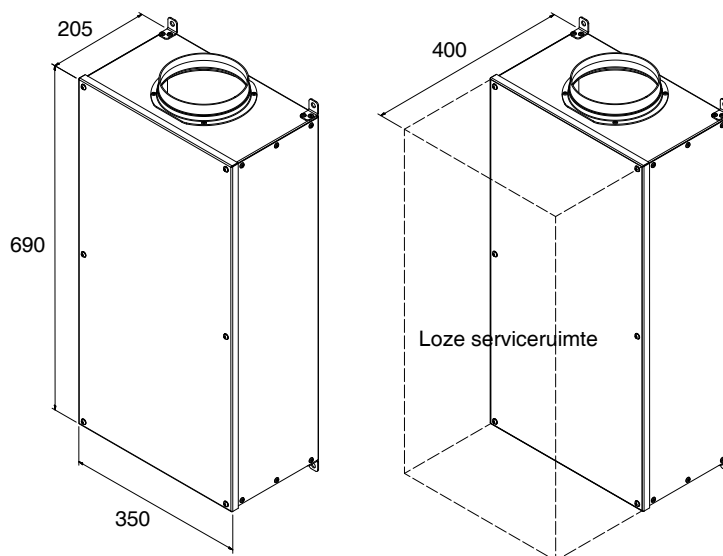
**Installatie:** De installatie dient plaats te vinden in overeenstemming met de voorschriften, zoals de aanbevelingen in de Domestic Ventilation Compliance Guide (overzicht van vereisten voor woningventilatie) (Engeland & Wales) en van de Residential Ventilation Association

Deze eenheden kunnen verticaal of horizontaal worden geïnstalleerd

**Onderhoud:** Service en reiniging/vervanging van filters afhankelijk van de plaatselijke omgeving - zie producthandleiding

**Accessoires:** Vervangende voorfilters en actieve koolstoffilters

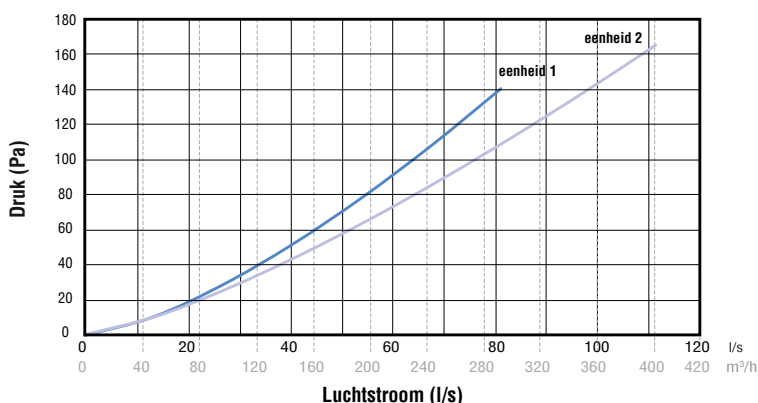
## Tekening en afmetingen



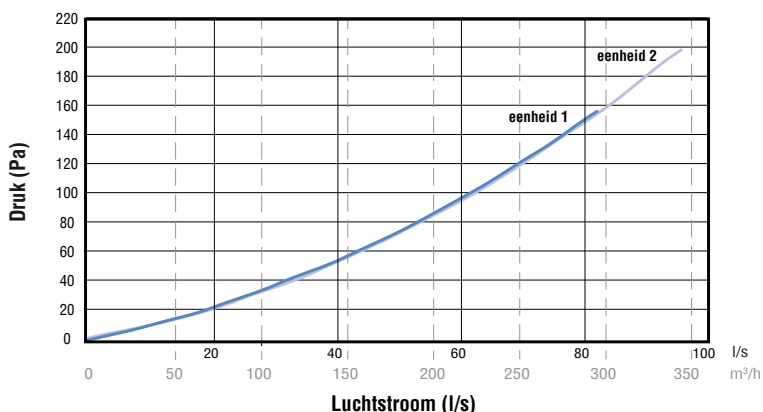
Afmetingen in mm

## Weerstand - Trimbox NO<sub>2</sub> Filter®

ISO Coarse 60% (G4) voorfilter



ISO ePM1 55% (F7) voorfilter



Zie [www.titon.com](http://www.titon.com) voor akoestische gegevens over volledige frequentie bij diverse snelheden. Alle akoestische gegevens zijn door derden beproefd bij Sound Research Laboratories (SRL) Ltd.