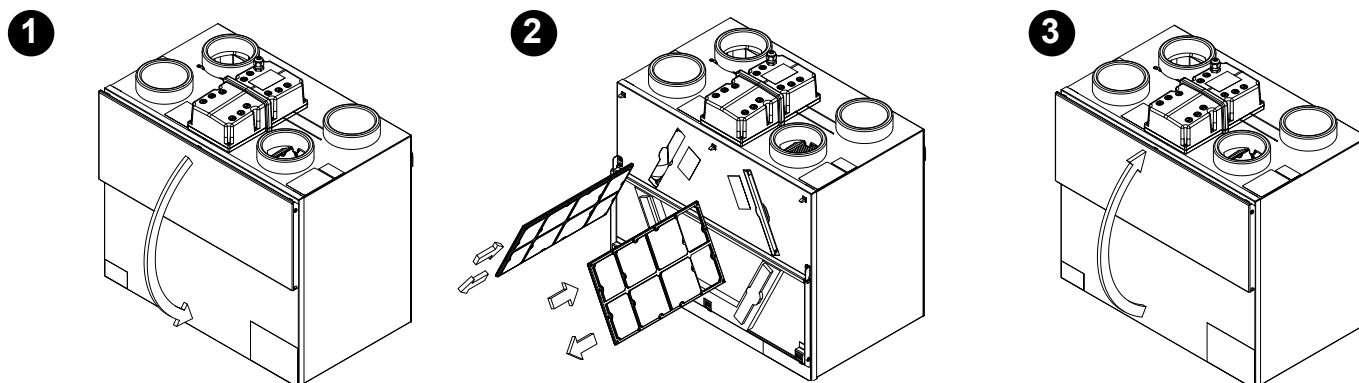


HRV Q PLUS Quick Filter Access Panel

Filter Replacement



| | |
|-----------|---|
| EN | The filters can be accessed or replaced via a hinged access panel at the front of the unit. |
| BG | Достъпът до филтрите може да се осъществи чрез сгъваем панел за достъп отпред на уреда. |
| CS | Filtiry lze přistupovat nebo vyměnit pomocí otočného přístupového panelu na přední straně jednotky. |
| DA | Filtrene kan fås eller udskiftes via et hængslet adgangspanel på forsiden af enheden. |
| DE | Die Filter können über eine klappbare Abdeckung an der Vorderseite des Geräts abgerufen oder ausgetauscht werden. |
| EL | Η πρόσβαση στα φίλτρα για συντήρηση ή αντικατάσταση γίνεται από ένα πάνελ στο μπροστινό μέρος που στηρίζεται σε μεντεσέδες. |
| ES | Se puede acceder o reemplazar los filtros a través de un panel de acceso articulado en la parte frontal de la unidad. |
| ET | Filtrid on ligipäasetavad või vahetatavad seadme esiosas olevate hingedega juurdepääsupaneelide kaudu. |
| FI | Suodattimia voidaan käyttää tai vaihtaa laitteen etuosassa olevan saranoidun pääsupaneelin kautta. |
| FR | Il est possible d'accéder aux filtres ou de les remplacer via un panneau d'accès à charnière situé à l'avant de l'unité. |
| HR | Filtrima se može pristupiti ili ih zamijeniti preko zglobne pristupne ploče na prednjoj strani uređaja. |
| HU | A szűrők a készülék elején található csuklós hozzáférési panelen keresztül érhetők el vagy cserélhetők. |
| IT | È possibile accedere ai filtri o sostituirli tramite un pannello di accesso incernierato nella parte anteriore dell'unità. |
| LT | Filtrai gali būti pasiekiami arba pakeisti per užsukamą prieigos plokštę įrenginio priekyje. |
| LV | Filtrus var piekļūt vai nomainīt, izmantojot eņģes piekļuves paneli ierīces priekšpusē. |
| NL | De filters kunnen worden geopend of vervangen via een scharnierend toegangspaneel aan de voorkant van het apparaat. |
| PL | Dostęp do filtrów lub ich wymiana za pomocą zawiasowego panelu dostępny z przodu urządzenia. |
| PT | Os filtros podem ser acessados ou substituídos através de um painel de acesso articulado na frente da unidade. |
| RO | Filtrele pot fi accesate sau înlocuite printr-un panou de acces cu balamale din partea din față a unității. |
| SK | Filtre môžu byť prístupné alebo vymenené pomocou otočného prístupového panela na prednej strane jednotky. |
| SL | Do filtrov lahko dostopate ali jih zamenjate s preklopnim dostopom na sprednji strani enote. |
| SV | Filtret kan nås eller bytas ut via en gångjärmspanel på framsidan av enheten. |